

1 VERWENDUNGSZWECK DES KATADYN BEFREE™

Vielen Dank, dass Sie sich für den portablen Mikrofilter Gravity BeFree™ 3.0L (in diesem Manual Katadyn BeFree™ genannt) von Katadyn entschieden haben. Der Katadyn BeFree™ erfüllt bei ordnungsgemässer Verwendung die Industriestandards zur Reduktion von Bakterien (um 99,999% bei Klebsella terrigena) und einzelligen Keimen (um 99,9% bei Giardia und Kryptosporidien). Dieses Produkt ist für die Verwendung mit unbehandeltem Wasser aus Frischwasserquellen wie Seen, Flüssen und Bächen gedacht. Der Katadyn BeFree™ ist ideal für Einzelpersonen geeignet. Er ist ausschliesslich für die Filtrierung von Wasser gedacht – er darf nicht für andere Zwecke verwendet werden.

In dieser Bedienungsanleitung verwendete Wasserdefinitionen
 Frischwasser = Unbehandeltes Wasser (Seen, Flüsse, Bäche etc.)
 Gefiltertes Frischwasser = Trinkwasser
 Behandeltes Wasser = Behandeltes Leitungswasser oder chemisch desinfiziertes Wasser oder gekochtes, desinfiziertes Wasser

7 ANWENDUNGSTIPPS

Um die Lebensdauer Ihrer EZ-Clean Membrane™ zu verlängern, verwenden Sie immer die bestmögliche Quelle für Frischwasser. Vermeiden Sie stehendes Wasser in Bächen, die viel von Menschen oder Tieren genutzt werden.

Filter-Funktionsstest
 Wenn Sie den Verdacht haben, dass Ihr Katadyn BeFree™ möglicherweise beschädigt wurde, können Sie diesen schnellsten, einfachen Test durchführen. **WICHTIG:** Der Test funktioniert nur mit einer feuchten EZ-Clean Membrane™.

- Drücken Sie Frischwasser durch den Katadyn BeFree™.
- Versuchen Sie - mit dem Mund - Luft durch den Auslaufschauch in die Hydropak® Softflask™ zu blasen.
 -> Luft kann nicht durch Filter gelassen werden = Membrane beschädigt
 -> Luft kann durch Filter gelassen werden = Membrane intakt gemäss Abschnitt 8 (Langzeitlagerung).
- Reinigen Sie den Auslaufschauch nach dem Integritätstest gemäss Abschnitt 8 (Langzeitlagerung).

Wartung des Katadyn BeFree™ für eine ordnungsgemässe Funktion
 A) Wenn der Katadyn BeFree™ in der Nähe des Verschlusses leckt, schrauben Sie die EZ-Clean Membrane™ ab und wieder auf. Stellen Sie sicher, dass die EZ-Clean Membrane™ gerade auf das Gewinde der Hydropak® Softflask™ aufsetzen und gut festzuschrauben.
 B) Wenn der Katadyn BeFree™ auf harten Boden fällt, überprüfen Sie die Hohlfläsmen optisch und führen Sie den Filter-Funktionsstest durch, um sicherzustellen, dass die Membrane OK ist.



WICHTIG: Berühren Sie die Hohlfläsmen nicht mit einem Werkzeug oder den Fingern (Siehe Abschnitt WARNUNG).

7 ANWENDUNGSTIPPS (FORTSETZUNG)

Überprüfen Sie den Auslaufschauch: Vergewissern Sie sich, dass sich der Dostierclip des Auslaufschauchs in einer weit geöffneten Position befindet und der Schlauch nicht zusammengeedrückt wird. Vergewissern Sie sich, dass der Schlauchanschluss des Auslaufschauchs sicher mit dem Schnellverschluss-Ventil an der Filterkappe verbunden ist, da sonst das Wasser nicht in den Auslaufschauch fliesst.

Verstopfes Schnellverschluss-Ventil: Schrauben Sie die Filterkappe gegen den Uhrzeigersinn von der EZ-Clean Membrane™ ab. Spülen Sie die Filterkappe unter gefiltertem/behandeltem Wasser ab um eventuelle Rückstände vom Anschluss zu entfernen. Fügen Sie den Auslaufschauch hinzu und spülen Sie die Filterkappe unter dem Auslaufschauch mit gefiltertem/behandeltem Wasser. Wenn kein sauberes Wasser verfügbar ist, spülen Sie das System mit dem ersten Liter aufbereitetem Wasser, wenn Sie erneut Wasser filtern.

Reinigen der EZ-Clean Membrane™: Durch Schuteln ODER Schwenken reinigen Sie den Filter wie beschrieben:

Schuteln  **Schwenken** 

Einfach unterwegs oder zuhause die Hydropak® Softflask™ mit frischem Wasser füllen, EZ-Clean Membrane™ aufzuschrauben und schüteln.

Schwenken
 Schrauben Sie die EZ-Clean Membrane™ ab und schwenken Sie sie in frischem Wasser – zuhause oder unterwegs. (Anmerkung: Stellen Sie sicher, dass die Filterkappe und die Filteroberseite NICHT mit verschmutztem Wasser in Berührung kommen).

7 ANWENDUNGSTIPPS (FORTSETZUNG)

WICHTIG: Halten Sie die EZ-Clean Membrane™ nicht horizontal unter fließendes Wasser (Siehe Abschnitt WARNUNG).

Wenn diese Schritte den gewünschten Durchfluss nicht wieder herstellen können, ersetzen Sie die EZ-Clean Membrane™.

-> Nehmen Sie auf längeren Reisen eine Ersatz- EZ-Clean Membrane™ mit.

D) Die Durchflussrate kann ebenfalls durch die in der EZ-Clean Membrane™ eingeschlossene Luft verringert werden. Befüllen Sie die Hydropak® Softflask™ mit einer kleinen Menge frischem Wasser. Schliessen Sie das System und entfernen Sie den Auslaufschauch. Schüteln Sie den Katadyn BeFree™. Schliessen Sie den Auslaufschauch wieder an und drücken die Hydropak® Softflask™ leicht zusammen, bis die Luft durch die EZ-Clean Membrane™ gedrückt wird.

8 LANGZEITLAGERUNG (NACH DER REISE)

Bestimmen Sie Ihren Katadyn BeFree™ vor der Lagerung, um einen mikrobiologischen Verkeimung der EZ-Clean-Membrane™ vorzubeugen. A) Füllen Sie einen Behälter mit gefiltertem Wasser oder Leitungswasser und geben Sie eine Microprop Reiniungstabslette hinein. (Sollten diese nicht verfügbar sein, verwenden Sie 4 Tropfen eines handelsüblichen Haushaltsbleichmittels.)
 B) Giessen Sie die Lösung in die Hydropak® Softflask™. Schliessen Sie das System, durch Zuschrauben des Verschlusses (mit der EZ-Clean Membrane™) im Uhrzeigersinn.
 C) Hängen Sie den BeFree™ auf und lassen Sie die gesamte Lösung durch die EZ-Clean Membrane™ (in ein Waschbecken oder einen Behälter) laufen, um den Filter, den Schlauch und die Hydropak Softflask™ etc. zu desinfizieren.

8 LANGZEITLAGERUNG (NACH DER REISE)

D) Nehmen Sie alle Komponenten auseinander, waschen Sie sie mit gefiltertem Wasser und lassen Sie sie an der Luft trocknen, bevor Sie alles wieder zusammensetzen.
 E) Setzen Sie alle Bestandteile wieder zusammen und verstauen Sie sie in der Tragtasche.

Hinweis: Wenn Sie den Katadyn BeFree™ nach der Langzeitlagerung wieder verwenden wollen, spülen Sie das System mit 2 Litern gefiltertem oder Leitungswasser, um Staub oder Sonstiges zu entfernen.

WICHTIG: Halten Sie die EZ-Clean Membrane™ nicht waagrecht unter fließendes Wasser (Siehe Abschnitt WARNUNG).

6 KAPAZITÄT UND AUSTAUSCH DER FILTERKARTUSCHE

Die Lebensdauer der EZ-Clean Membrane™ ist abhängig von der Wassergüte. Um die Lebensdauer Ihrer EZ-Clean Membrane™ zu verlängern, reinigen Sie sie regelmäßig. Ersetzen Sie die EZ-Clean Membrane™ für eine reibungslose Filterfunktion nach 1000 Litern, bei langsamem oder keinem Wasserfluss (unter Anwendungstipps finden Sie Tipps für die beste Leistung des Produkts).

6 KAPAZITÄT UND AUSTAUSCH DER FILTERKARTUSCHE

Austausch der EZ-Clean Membrane™
 EZ-Clean Membrane™ Ersatzkartuschen für den Katadyn BeFree™ erhalten Sie bei Ihrem Katadyn BeFree™-Händler. Um die EZ-Clean Membrane™ zu ersetzen, schrauben Sie diese im Gegenuhzeigersinn ab. Setzen Sie die neue EZ-Clean Membrane™ ein, indem Sie sie im Uhrzeigersinn in die Hydropak® Softflask™ einschrauben.



MAKING WATER DRINKING WATER

Katadyn Gravity BeFree™ 3.0L

DE



KATADYN GROUP

Besuchen Sie unsere Websites um mehr über unsere Produkte zu erfahren, wie Katadyn Wasserfilter, Optimus Kocher und die gefriergetrockneten Mahlzeiten von Trek'n Eat.

www.katadyn.com
www.optimusstoves.com
www.trekneat.com
www.spectrawatermakers.com

Katadyn Produkte AG
 Pfäffikerstrasse 37
 8310 Kempththal
 Schweiz
 Telefon: +41 44 839 21 11
 customerservice@katadyn.ch

Print No. 8019843/0

11 PRODUKTREGISTRIERUNG UND TECHNISCHE DATEN

Bitte nehmen Sie sich einen Moment Zeit, um Ihr neues Katadyn Produkt zu registrieren, indem Sie das kurze online Formular unter www.katadyn.com (unter dem Abschnitt Service) ausfüllen. Die von Ihnen angegebenen Informationen werden es uns ermöglichen, unseren Service zu verbessern und Produkte für Sie zu entwickeln, die Ihren Anforderungen und Wünschen entsprechen. Wenn Sie Ihr Katadyn Produkt online registrieren, nehmen Sie automatisch an einer Verlosung teil, bei der Sie ein kostenloses Produkt der Katadyn Group gewinnen können. Wir werden Sie über neue Produkte von Katadyn, Optimus und unserem Angebot an gefriergetrockneten Nahrungsmitteln auf dem Laufenden halten (nähere Informationen finden Sie auf unseren Websites).

12 PRODUKTSPEZIFIKATIONEN

Durchflussrate:	Bis zu 2 l Wasser pro Minute
Filterlebensdauer:	Bis zu 1000 l abhängig von der Wasserqualität
Gewicht:	192 g
Abmessungen:	23 x 7.5 x 44.7 cm

10 KATADYN BEFREE™ BESCHRÄNKTE GARANTIE (FORTS.)

E) Was Sie tun sollten, um die Garantie in Anspruch zu nehmen
 Um eine Garantieabdeckung geltend zu machen, geben Sie Ihren Katadyn BeFree™ bei dem Händler zurück, bei dem Sie das Produkt erworben haben, um es reparieren oder austauschen zu lassen. Wenn Sie mit dem Service Ihres Händlers nicht zufrieden sind oder Fragen zu dieser Garantie haben, wenden Sie sich bitte telefonisch, per E-Mail oder schriftlich an den Kundendienst von Katadyn, unter:

Katadyn Products Inc.
 Pfäffikerstrasse 37
 8310 Kempththal
 Schweiz
 Telefon: +41 44 839 21 11
 customerservice@katadyn.ch

F) Anwendung von landesspezifischem Recht
 Diese Garantie gewährt Ihnen spezifische gesetzliche Rechte, die möglicherweise von Staat zu Staat oder Land zu Land variieren.

10 KATADYN BEFREE™ BESCHRÄNKTE GARANTIE

2 JAHRE BESCHRÄNKTE GARANTIE auf den Katadyn BeFree™

A) Was garantiert wird
 Katadyn garantiert, dass Ihr Katadyn BeFree™ frei von Mängeln in Material und Verarbeitung ist.

B) Geltungsdauer der Garantie
 Diese Garantie hat eine Dauer von zwei Jahren ab Kaufdatum Ihres Katadyn BeFree™. Alle Garantien sind je nach Land ebenfalls auf zwei Jahre ab Kaufdatum begrenzt. In einigen Staaten sind keine Einschränkungen für die Dauer einer stillschweigenden Garantie zulässig, sodass die obige Einschränkung möglicherweise nicht auf Sie zutrifft.

C) Was Katadyn tun wird
 Bei Mängeln in Material oder Verarbeitung innerhalb der zweijährigen Garantiefrist wird Katadyn nach seinem alleinigen Ermessen Ihren Katadyn BeFree™ entweder reparieren oder ersetzen.

D) Was ist nicht abgedeckt
 Diese Garantie deckt keine Schäden durch Missbrauch, falsche Anwendung oder Nichtbefolgung der hier angegebenen Anweisungen für die ordnungsgemässe Verwendung, Wartung, Reinigung oder Lagerung ab. Ebenfalls nicht unter diese Garantie fallen Gewährleistungsansprüche für Neben- und Folgeschäden, die aus dem Kauf, der Verwendung oder der Leistung des Produkts entstehen. Das Recht einiger Länder erlaubt den Ausschluss oder die Begrenzung von Neben- oder Folgeschäden nicht, daher gilt obige Einschränkung möglicherweise nicht für Sie.

2 WARNUNGEN

Die unsachgemäße Verwendung dieses Filters oder die Verwendung einer beschädigten oder verschmutzten EZ-Clean Membrane™ kann Sie schädlichen Mikroorganismen aussetzen und Ihr Risiko für Magen-Darm-Erkrankungen erhöhen. Lesen Sie die Gebrauchsanweisung bevor Sie diesen Wasserfilter zusammenbauen oder verwenden und befolgen Sie alle Anweisungen. Informieren Sie sich zusätzlich über die Vorbeugung gegen Krankheiten in unbesiedelten Gebieten /auf Reisen.

SIE SIND FÜR IHRE SICHERHEIT UND DIE IHRER GRUPPE VERANTWORTLICH. BITTE SEIEN SIE VERNÜNFTIG.

Wenn Sie Fragen haben, kontaktieren Sie Katadyn unter der Nummer +41 44 839 21 11 oder schreiben Sie uns eine E-Mail an customerservice@katadyn.ch

- Der Katadyn BeFree™ beseitigt keine Viren.
- Verwenden Sie den Katadyn BeFree™ niemals um Meerwasser, Brackwasser, chemisch verunreinigtes Wasser, Minenabwässer oder Wasser in der Nähe grösserer Landwirtschaftsanlagen zu filtern. Der Katadyn BeFree™ stellt kein Trinkwasser aus diesen Quellen her und beseitigt weder Chemikalien noch radioaktive Materialien oder Partikel mit einer Grösse von weniger als 0,1 Mikron.
- Nicht bei Temperaturen unterhalb des Gefrierpunktes verwenden (eine gefrorene EZ-Clean Membrane™ kann Mikroorganismen hindurchlassen, was zu Erkrankungen führen kann).
- Bei unsachgemäßem Anschrauben der Hydrapak® SoftFlask™ könnte kontaminiertes Wasser austreten und folglich zu einer Erkrankung führen.
- Halten Sie die EZ-Clean Membrane™ nicht fest, während Sie den Katadyn BeFree™ öffnen oder schliessen (wie im Diagramm auf der nächsten Seite gezeigt). Halten Sie beim Öffnen und Schliessen des Katadyn BeFree™ das Gewinde der SoftFlask (unter dem Bügelgriff) vorsichtig fest, damit sich die EZ-Clean Membrane™ innerhalb der SoftFlask frei drehen kann. Die EZ-Clean Membrane™ während des Öffnens oder Schliessens des Katadyn BeFree™ festzuhalten oder zusammenzudrücken, kann das Filterelement beschädigen. Durch einen beschädigten oder kontaminierten Filter, könnten Sie gesundheitsschädlichen Mikroorganismen ausgesetzt werden, die Krankheiten hervorrufen können.

2 WARNUNGEN (FORTSETZUNG)



Halten Sie die EZ-Clean Membrane™ nicht fest, während Sie den Katadyn BeFree™ öffnen oder schliessen.



Halten Sie die EZ-Clean Membrane™ nicht waagrecht unter fließendes Wasser – dies könnte die Hohlfasern zerstören.



Berühren Sie die Hohlfasern nicht mit einem Werkzeug oder mit den Fingern.



- Wenn der Katadyn BeFree™ in eine Frischwasserquelle gefallen ist, befolgen Sie die Anweisungen für Langzeitlagerung, um den Filter vor Gebrauch vollständig zu desinfizieren. Wenn der Katadyn BeFree™ beschädigt oder verunreinigt ist, verwenden Sie ihn nicht.

2 WARNUNGEN (FORTSETZUNG)

- Lassen Sie nicht zu, dass kontaminiertes Wasser die äusseren Teile (Schnellverschluss-Ventil und den oberen Teil der EZ-Clean Membrane™) verunreinigt.
- Zur Risikominimierung beim Filtern von Wasser, spritzen Sie kein schmutziges oder Frischwasser auf die Filterkappe. Trinken Sie nicht direkt vom Auslaufschlauch.
- Halten Sie die Aussenseite der Hydrapak® SoftFlask™ und den Auslaufschlauch trocken, um zu verhindern, dass unbehandeltes Wasser die Hydrapak® SoftFlask™ / den Auslaufschlauch herunter in Ihren Wasserbehälter läuft.
- Filtern Sie keine anderen Substanzen oder Flüssigkeiten als Frischwasser mit dem Katadyn BeFree™, damit die EZ-Clean Membrane™ nicht beschädigt oder verunreinigt wird.
- Desinfizieren Sie die EZ-Clean Membrane™ vor einer Langzeitlagerung gründlich, um das Wachstum von Schimmel, Pilzen und Bakterien zu vermeiden, die zu Krankheiten führen können (siehe Kapitel Langzeitlagerung).
- Verwenden Sie keine Spülmaschine oder Mikrowelle zur Desinfektion der EZ-Clean Membrane™ oder der Filterkappe. Die dabei entstehende Hitze kann die Teile beschädigen oder zum Schmelzen bringen. Die Hydrapak® SoftFlask™ kann in der oberen Ebene der Spülmaschine gereinigt werden.
- Suchen Sie immer die bestmögliche verfügbare Frischwasserquelle.
- Behandeln Sie den Katadyn BeFree™ immer sorgfältig.
- Verlängern Sie die Lebensdauer Ihres Filters durch eine der folgenden EZ Clean Optionen: SCHÜTTELN oder SCHWENKEN, jeweils nachdem Sie 5 Liter Wasser gefiltert haben (siehe Leistungstipps).
- Nehmen Sie auf längere Reisen eine weitere Katadyn EZ-Clean Membrane™ als Ersatz mit.
- LESEN, VERSTEHEN UND BEFOLGEN SIE ALLE Anweisungen und Warnungen in dieser Bedienungsanleitung, bevor Sie den Katadyn BeFree™ verwenden. Nichtbefolgung der Warnungen und Anweisungen kann zur Aufnahme schädlicher Mikroorganismen und Krankheit führen.

3 WICHTIGER SICHERHEITSHINWEIS

Vor Verwendung des Katadyn BeFree™ lesen

Wenn Sie Reisen ins Ausland unternehmen, Campingausflüge machen oder als Rucksacktourist unterwegs sind, laufen Sie Gefahr, sich Krankheiten zuzuziehen, deren Auswirkungen von den Unannehmlichkeiten und Beschwerden einer Diarrhö bis hin zu schwerwiegenden Erkrankungen durch einzellige Keime (z.B. Giardia, Kryptosporidien), Viren und Bakterien reichen können.

Die Mikroorganismen, die diese Krankheiten verursachen, befinden sich häufig im Essen und im Wasser, das Sie zu sich nehmen. Seen, Bäche und die örtliche Wasserversorgung könnten ebenfalls kontaminiert sein.

Um das Risiko solcher Erkrankungen zu verringern, empfehlen wir, dass Sie sich 4-6 Wochen vor Reisebeginn an Ihren Arzt, das Gesundheitsministerium oder ein auf Reisen spezialisiertes Gesundheitszentrum wenden.

Beachten Sie auf Reisen folgende Hinweise: Vergewissern Sie sich, dass zubereitetes Essen ordnungsgemäss und den Anweisungen entsprechend gekocht wurde. Achten Sie bei ungekochten Nahrungsmitteln (Früchte, Nüsse, usw.) darauf, dass die Hülsen oder Schalen unbeschädigt sind und waschen Sie Ihre Hände vor dem Essen. Filtern Sie jegliches Trinkwasser mit dem Katadyn BeFree™ Mikrofilter – auch das Wasser, das Sie zum Zähneputzen oder zum Waschen Ihres Gesichts verwenden. Leiten Sie in Gruppen ebenfalls jeden an, sich häufig die Hände zu waschen. Mikroorganismen können sich über gemeinsam genutzte Gegenstände von einem Gruppenmitglied zum anderen übertragen, wenn sie ihre Hände nicht ordnungsgemäss desinfizieren. Teilen Sie keine persönlichen Gegenstände (wie Lippenbalsam, Essbesteck, Zahnbürsten, Wasserflaschen oder Bissventile auf Wasserflaschen). Sollte die Gefahr bestehen, dass sich ein Virus im Wasser befindet, verwenden Sie ein EPA-registriertes Desinfektionsmittel wie Katadyn Micropur MP1 Reinigungstabletten oder Micropur Forte (MF 100) in Kombination mit dem Katadyn BeFree™ (Hinweis: Befolgen Sie alle Anweisungen für die richtige Verwendung von Micropur MP1 oder Micropur Forte (MF 100F) und warten Sie die ordnungsgemässe Behandlungszeit ab) zur Nachbehandlung, kochen Sie das Wasser ab (mind. 1 Minuten sprudelnd kochen lassen) oder verwenden Sie 4 Tropfen eines handelsüblichen Haushaltsbleichmittels. (Hinweis: Der Katadyn BeFree™ beseitigt keine Viren).

4 HAUPTBESTANDTEILE DES FILTERSYSTEMS

- (1) Hydrapak® SoftFlask™
- (2) EZ-Clean Membrane™ (Hohlfaser)
- (3) Filterkappe mit eingebautem Schnellverschluss-Ventil
- (4) Bügelgriff
- (5) Tragegriff
- (6) Aufhängegurte
- (7) Auslaufschlauch
- (8) Dosierclip
- (9) Schlauchanschluss

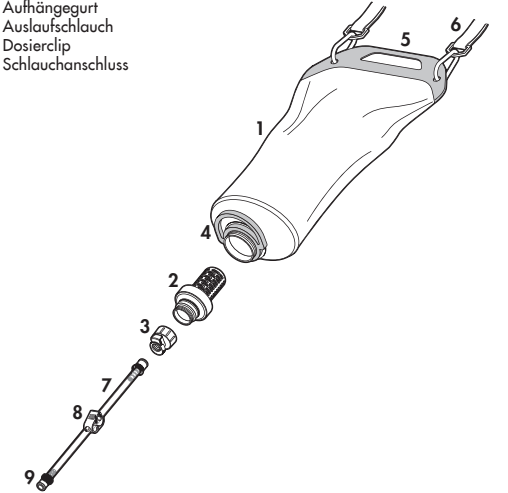


Abbildung (1) Hauptbestandteile

5 VORBEREITUNG DES FILTERS

Der Katadyn BeFree™ erfordert nur eine minimale Vorbereitung. Für beste Ergebnisse sollten Sie das Produkt vor der ersten Anwendung ausprobieren und sich mit der Handhabung vertraut machen.

1. Setzen Sie den Katadyn BeFree™ wie in Abbildung 1 gezeigt zusammen.
2. Um das System zu spülen, füllen Sie die Hydrapak® SoftFlask™ mit behandeltem Wasser oder Frischwasser. Schrauben Sie den Filter auf und drücken Sie das Wasser im Trinkbeutel durch die EZ-Clean Membrane™ (Hohlfaser). Dadurch werden harmlose Partikel und Staub entfernt.

6 NORMALER BETRIEB

- A) Öffnen Sie das System indem Sie das Gewinde der Hydrapak® Soft Flask™ (unter dem Bügelgriff) halten und die EZ-Clean Membrane™ im Gegenuhrzeigersinn (blauer Ring) abschrauben (Abbildung 2).

WICHTIG: Halten Sie die EZ-Clean Membrane™ nicht fest, während Sie den Katadyn BeFree™ öffnen oder schliessen.

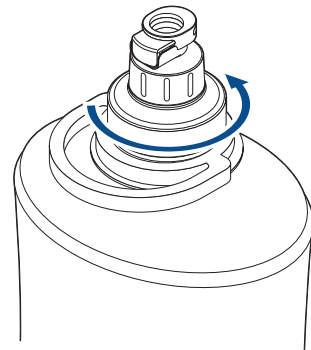


Abbildung (2) Öffnen

6 NORMALER BETRIEB (FORTSETZUNG)

- B) Füllen Sie die Hydrapak® SoftFlask™ mit Frischwasser (kein Salzwasser oder Brackwasser) aus der besten verfügbaren Frischwasserquelle (wie klaren Seen, Flüssen, Bächen, Brunnen oder Quellen). Benutzen Sie den Tragegriff und den Bügelgriff um die Hydrapak® Soft Flask™ zu befüllen. (Abbildung 3).

WICHTIG: Halten Sie die Aussenseite der Hydrapak® SoftFlask™ und den Auslaufschlauch trocken, um zu verhindern, dass unbehandeltes Wasser die Hydrapak® SoftFlask™ / den Auslaufschlauch herunter in Ihren Wasserbehälter läuft.

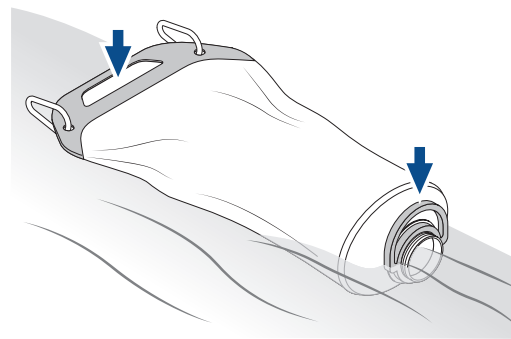


Abbildung (3) Befüllen

6 NORMALER BETRIEB (FORTSETZUNG)

- C) Schliessen Sie das System, indem Sie den Filter im Uhrzeigersinn auf die Hydrapak® SoftFlask™ schrauben. Vergewissern Sie sich, dass das System gut verschlossen ist. (Abbildung 4).

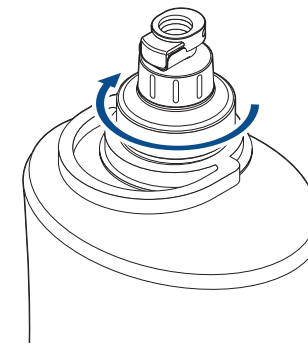


Abbildung (4) Schliessen

6 NORMALER BETRIEB (FORTSETZUNG)

- D) Hängen Sie die Hydrapak® Soft Flask™ an einem gut erreichbaren Ort auf. Bringen Sie den Filter in eine aufrechte Position und hängen Sie ihn möglichst hoch auf, um den bestmöglichen Durchfluss zu erzielen. (Abbildung 5).

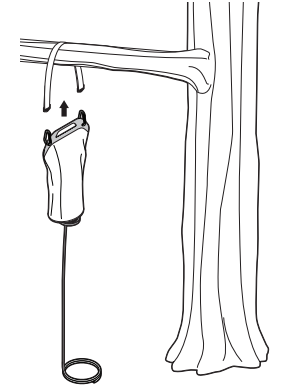


Abbildung (5) Aufhängen

- E) Schliessen Sie den Dosierclip. Schliessen Sie den Auslaufschlauch an das Schnellverschluss-Ventil der Filterkappe an (dadurch wird der Wasserfluss in den Auslaufschlauch gestartet). Öffnen Sie den Dosierclip um den Wasserfluss zu starten. Lassen Sie das Wasser in ein Trinkgefäss laufen. Schliessen Sie den Dosierclip um den Wasserfluss zu stoppen. Vergewissern Sie sich, dass sich der Dosierclip während des Filterns in einer weit geöffneten Position befindet (sodass der Schlauch nicht zusammengedrückt wird), um den bestmöglichen Durchfluss zu erzielen.